

**TP-LINK®**

安装手册

室外高功率无线AP

TL-AP300P



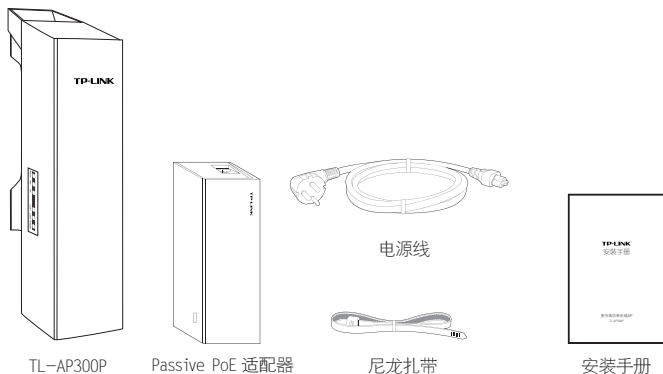
# 目录

产品介绍	01
硬件连接	04
注意事项	04
连接与安装	04
静电与雷击防护	06
软件配置	08
典型拓扑	08
· FAT AP 模式	08
· FIT AP 模式	09
登录 Web 管理界面	09
· 登录 FAT AP 管理界面	10
· 登录 AC 管理界面	11
技术参数规格	12

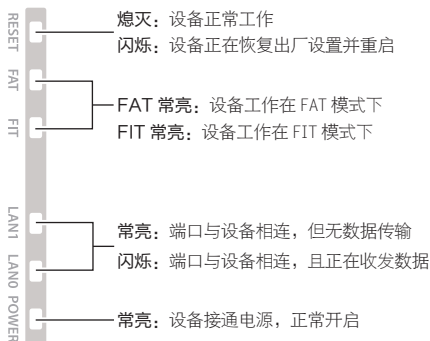
# 产品介绍

TP-LINK 室外高功率无线 AP 产品致力于为室外无线网络覆盖提供有效的解决方案。本安装手册适用于如下机型：TL-AP300P。

## · 物品清单

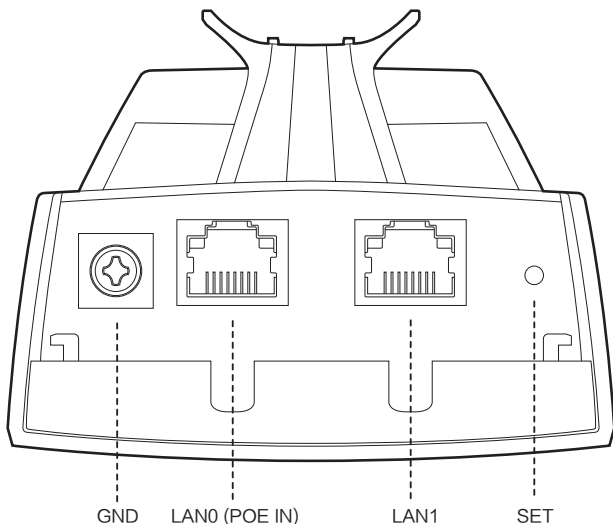


## · 指示灯介绍



## · 面板介绍

TL-AP300P:



### GND

防雷接地柱。良好的接地是设备防静电和防雷的重要保障，关于室外高功率无线AP防雷安装的要求和方法，请参考本手册的**静电与雷击防护**章节。

### LAN0(POE IN)

LAN0为10M/100M自适应RJ45口，用于连接PoE适配器的PoE端口，为无线AP供电。一般情况下，该端口也是主要的数据传输端口。

此外，还可通过LAN0端口的金属屏蔽层接地，是设备防静电和防雷的另一种方式。通过LAN0口防雷的相关内容请参考本手册的**静电与雷击防护**章节。

### LAN1

AP还提供1个10M/100M自适应RJ45接口，用以连接计算机或者其他设备的以太网接口。

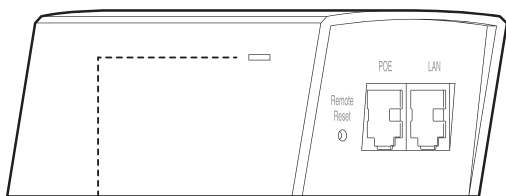
## SET

FIT/FAT模式切换和RESET功能复用键

**FIT/FAT模式切换：**在AP通电的情况下，短按SET键（约1~2秒）后松开，当FIT或FAT指示灯亮起后AP将自动重启，重启后AP工作模式切换完成。

**RESET：**在AP通电的情况下，长按SET键至RESET指示灯闪烁后松开，AP将恢复出厂设置并自动重启。重启完成后，系统开始正常工作。

Passive PoE 适配器：



电源指示灯

指示当前工作电流大小：

绿色 (0~0.8A)，红色 (0.8A~1A)

Remote Reset

远程控制键，此按键的功能操作与SET键相同。

# 硬件连接

## 1. 注意事项



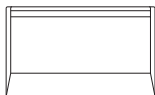
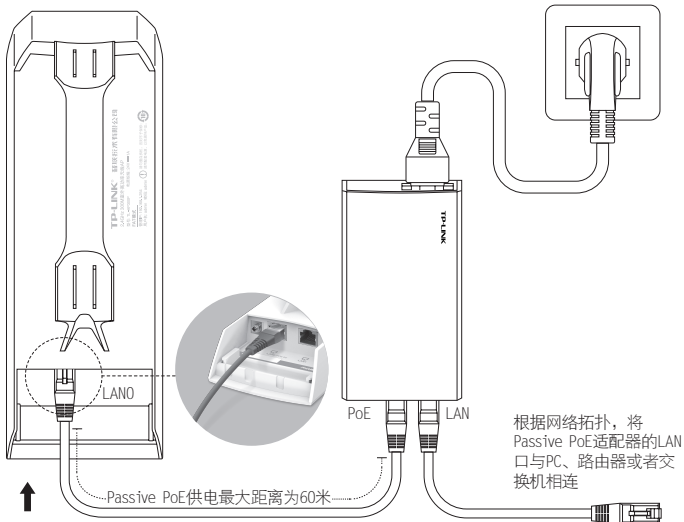
此为 A 级产品，在生活环境中，该产品可能会造成无线电干扰。在这种情况下，可能需要用户对干扰采取切实可行的措施。

安装设备前请认真阅读以下注意事项，以免造成人身伤害或设备损坏，本注意事项无法涵盖所有可能风险。

- 请安装过程中电源保持关闭状态；
- 本设备需在正确的供电系统下才能正常工作，请使用原装 Passive PoE 适配器；
- 安装位置应远离高频大功率、大电流设备，避免电磁干扰；
- 安装时请做好防雷安装；
- 为了获得良好的无线信号，尽量将设备安装在高处，并面向需要进行无线覆盖的区域。

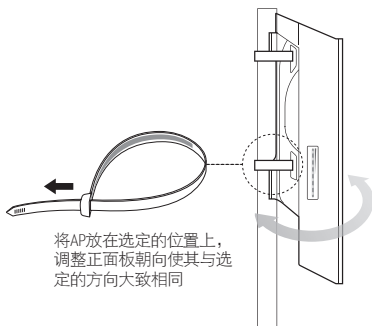
## 2. 连接与安装

将设备安装在固定的位置后即可进行网络连接。该 AP 使用 Passive PoE 供电，比传统的电力线供电简单、方便，消除了电力网布线的烦恼。布线过程中应主要考虑从 AP（安装在室外）到 Passive PoE 适配器（一般置于室内）的连线问题。请先规划好布线路径，以便评估所需的网线长度以及网线从室内穿出室外的具体位置。请参考下图进行连接与安装。



连接完毕后，向上推动还原AP后盖

请准备好足够长的网线来连接Passive PoE适配器和AP。推荐使用带地线的超5类（或以上）屏蔽网线，详情请参考下一小节

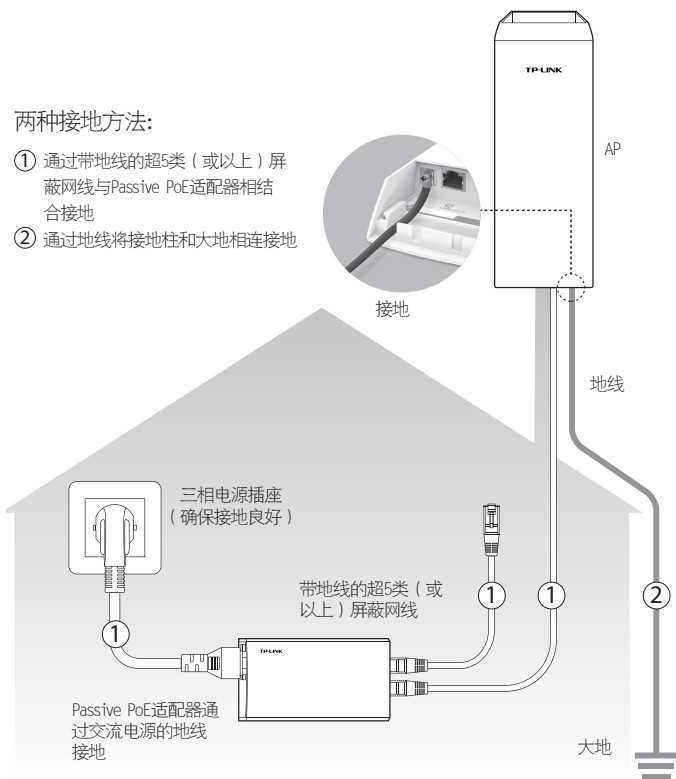


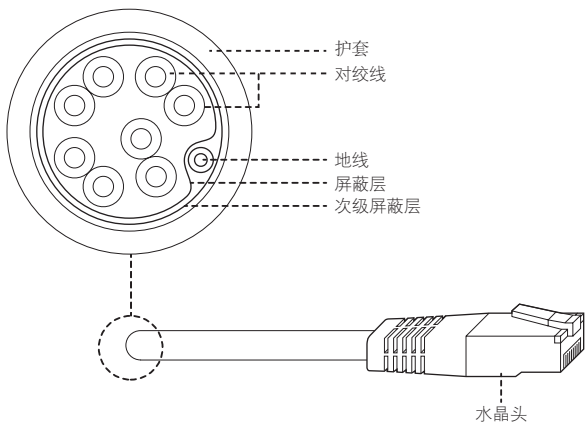


### 3. 静电与雷击防护

对室外设备而言，防雷接地是极其重要的一步。如下图所示，室外高功率无线 AP 可通过两种方式接地。采用方法①，通过带地线的超 5 类（或以上）屏蔽网线与 Passive PoE 适配器相结合进行接地可以方便有效地防止静电和雷击危害。如果您使用的是一般的屏蔽网线，则需要采用方法②，使用地线将 AP 的防雷接地柱与建筑物的接地端相连进行接地。

实际安装过程中选择任意一种方式即可达到较好的防雷作用，但建议同时采用两种方法以达到最佳的防雷效果。





带地线的超 5 类屏蔽网线示意图

# 软件配置

本章主要内容：

- 1) 介绍两种典型的应用拓扑，即 FAT AP 模式及 FIT AP 模式，介绍应用场景和管理方式。
- 2) 结合典型的应用拓扑，介绍其管理界面登录方法。

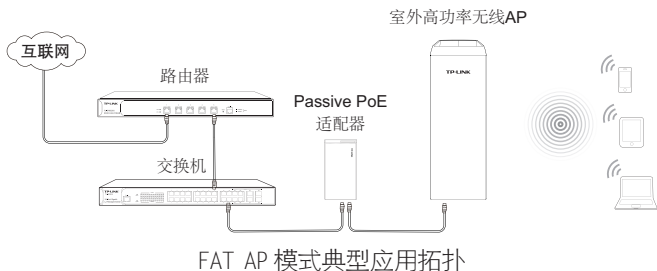
## 1. 典型应用拓扑

用户可以根据实际无线组网规模选择让 AP 工作在 FAT AP 模式或 FIT AP 模式。

### • FAT AP 模式

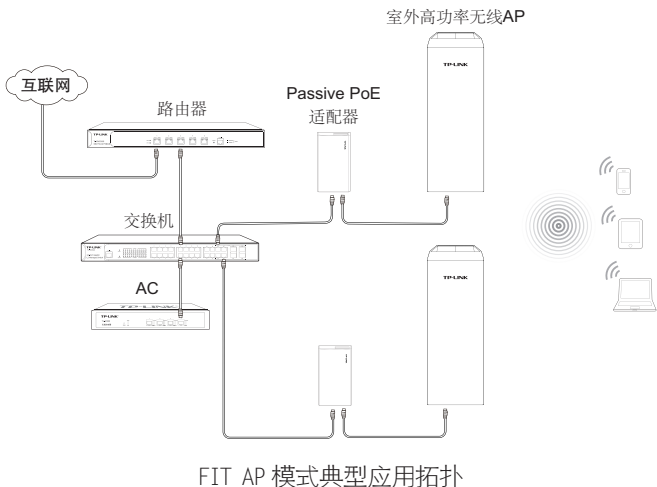
当用户需要组建的无线网络规模较小时，可以使用 FAT AP 模式，此模式下，AP 支持 Web 界面管理，用户可以登录 AP 的 Web 管理界面进行无线功能设置，管理网络中的无线客户端，设置 AP 的网络参数等。

登录 AP Web 界面的方法，请参考本手册[登录 FAT AP 管理界面](#)。



## · FIT AP 模式

当用户需要组建的无线网络规模较大时，若单独管理网络中的每一个 AP，将使得网络管理工作繁琐且复杂，此时，推荐用户在网络中搭建一台 TP-LINK 无线控制器（AC）产品，由无线控制器统一管理网络中的所有 AP，此情况下，AP 工作在 FIT AP 模式即可。登录无线控制器 Web 界面的方法，请参考相应 AC 产品说明书。



## 2. 登录 Web 管理界面

第一次登录时，需要确认以下几点：

- 1) AP 已与 Passive PoE 供电设备相连，且正常启动；
- 2) 管理主机已正确安装有线网卡及该网卡的驱动程序；
- 3) 管理主机已至少安装一种以下浏览器：IE 8.0 或以上版本、Firefox 最新版本和 Chrome 最新版本；

- 4) 管理主机已连接到 AP 所在局域网，且 IP 地址已设为 192.168.1.X，X 为 2 ~ 252 中任意整数，子网掩码为 255.255.255.0；
- 5) 为保证能更好地体验 Web 界面显示效果，建议将显示器的分辨率调整到 1024×768 或以上像素。

## · 登录 FAT AP 管理界面

当 AP 工作在 FAT AP 模式时，AP 支持 Web 界面管理，用户可以登录 AP 的 Web 管理界面进行功能设置。具体登录步骤如下：

- 1) 打开浏览器（以 IE 浏览器为例），在地址栏中输入 AP 默认管理地址 <http://192.168.1.254/>，回车；



- 2) 首次登录需要自定义用户名和密码，如下图所示，密码长度不得少于 6 位（包括英文字母、数字和符号的组合）；

A screenshot of the TP-LINK web management interface. At the top, there is a dark grey header with the "TP-LINK" logo in white. Below the header, there are three input fields stacked vertically. The first field is labeled "设置用户名：" (Set Username:), the second is "设置密码：" (Set Password:), and the third is "确认密码：" (Confirm Password:). Below these fields, there is a line of small text: "注意：确定提交前请记住并妥善保管用户名和密码。如遗忘，只能恢复出厂设置，重新设置设备的所有参数。" (Note: Please remember and妥善保管 your username and password before submitting. If forgotten, you can only restore factory settings and reconfigure all device parameters.) At the bottom center of the form is a button labeled "确定" (Confirm).

- 3) 经过上述步骤即可成功登录 FAT AP 管理界面首页，如下图所示。点击主页上方的主菜单栏即可进行相应功能的配置。如需了解 FAT AP 模式功能配置详细说明，请参考相应 AP 产品用户手册。用户手册可到如下网址下载：  
<http://service.tp-link.com.cn>。



## • 登录 AC 管理界面

当 AP 工作在 FIT AP 模式时，AP 自身不支持 Web 界面管理，必须与 TP-LINK 无线控制器（AC）产品一起使用，由无线控制器管理 AP。此时，需登录无线控制器的管理界面进行功能设置。具体登录步骤请参考相应 AC 产品说明书。

# 技术参数规格

## • TL-AP300P

硬件参数	
尺寸(L×W×H)	224mm×79mm×60mm
无线网络标准	802.11b/g/n
无线工作频段	2.4GHz-2.483GHz (中国)
最高无线速率	300Mbps(11n)
天线	内置 2 根 9dBi 双极化天线
接口	GND: 防雷接地柱 LAN0(POE IN): 10/100Mbps RJ45 端口 (PoE 输入端) LAN1: 10/100Mbps RJ45 端口 SET: FIT/FAT 模式切换和 RESET 功能复用键
指示灯	1 个 RESET 指示灯、1 个 FAT 模式指示灯、1 个 FIT 模式指示灯、1 个 LAN1 端口指示灯、1 个 LAN0 端口指示灯、1 个 POWER 电源指示灯
供电方式	24V DC/1.0A Passive PoE 供电
网络介质	100Base-TX: 5 类或以上 UTP/STP (≤ 100m)
使用环境	工作温度: -30℃ ~ 70℃ 存储温度: -40℃ ~ 70℃ 工作湿度: 10% ~ 90%RH 不凝结 存储湿度: 5% ~ 90%RH 不凝结

## 软件参数 (FAT AP)

无线功能	SSID 广播		支持	
	SSID 数量		8	
	中文 SSID		支持	
	网络类型		访客网络、员工网络	
	无线安全	无线加密		WPA、WPA2、WPA-PSK、WPA2-PSK
		用户隔离		无线网络间隔离、无线网络内部隔离
		无线 MAC 地址过滤最大条目数		50
		VLAN 设置		支持 SSID 和 Tag VLAN 绑定
	信道		支持自动调节与手动设定	
	发射功率设置		支持 1dBm 线性调节	
	限制 AP 客户端数量		支持	
	禁止弱信号客户端接入和踢除弱信号客户端		支持	
	WDS 功能		支持	
QoS		WMM		
最大可关联客户端数量			100	
系统管理	设备管理		中文 Web 管理	
	系统日志		支持	
	配置管理	恢复出厂设置		支持
		备份配置		支持
		导入配置		支持
		设备重启		支持
	软件升级		支持	
Ping 看门狗		支持		



## • Passive PoE 适配器

尺寸	110mm×57mm×33.5mm
端口	1 个电源接口, 2 个 10/100/1000Mbps RJ45 端口
指示灯	1 个电源指示灯
输入电源	100-240V~ 50/60Hz, 0.8A
输出电源	24VDC/1.0A
网络介质	100Base-TX: 5 类或以上 UTP/STP ( ≤ 100m )
使用环境	工作温度: 0℃ ~40℃ 存储温度: -40℃~ 70℃ 工作湿度: 10% ~ 90%RH 不凝结 存储湿度: 5% ~ 90%RH 不凝结





Copyright © 2015 普联技术有限公司

版权所有，保留所有权利

未经普联技术有限公司明确书面许可，任何单位或个人不得擅自仿制、复制、誊抄或转译本手册部分或全部内容，且不得以营利为目的进行任何方式（电子、影印、录制等）的传播。

**TP-LINK**®为普联技术有限公司注册商标。本文档提及的其他所有商标或注册商标，由各自的所有人拥有。本手册所提到的产品规格和资讯仅供参考，如有内容更新，恕不另行通知。除非有特殊约定，本手册仅作为使用指导，本手册中的所有陈述、信息等均不构成任何形式的担保。

技术支持热线：400-8863-400

技术支持E-mail: [smb@tp-link.com.cn](mailto:smb@tp-link.com.cn)

7103501638 REV1.1.1